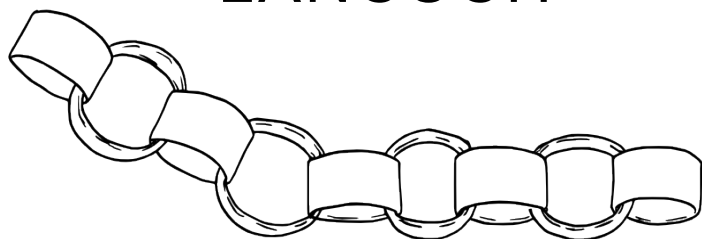


A l f a b e t w k o l o r o w a n k a c h

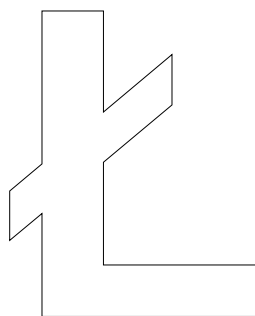
ŁAŃCUCH



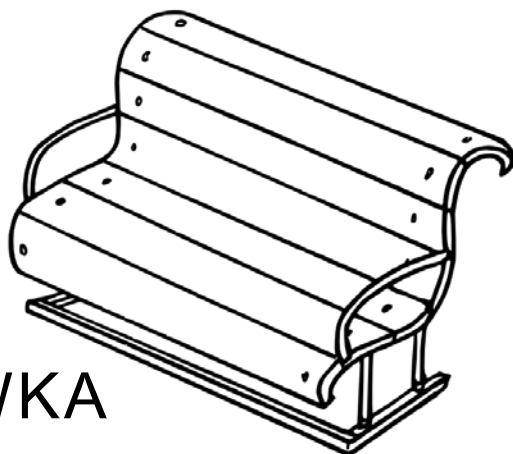
ŁÓDKA



ŁOPATA



ŁYŻWIARKA



ŁAWKA